



ОСЕВОЙ ВЕНТИЛЯТОР В ЗАЩИТНОМ ЦИЛИНДРИЧЕСКОМ КОРПУСЕ

Серия COMPACT PVB / PVT

переносные охлаждающие вентиляторы



Переносные осевые вентиляторы в цилиндрическом корпусе изготавливаются из катаной стали, и защищены от коррозии с помощью полиэфирной краски. Динамически сбалансированная пластмассовая крыльчатка.

Однофазный (PVB) и трехфазный (PVT) двигатели, IP65, Класс F, тепловая защита. Коробка с выводами, в состав которой входят конденсатор для однофазных двигателей и электрический выключатель, устанавливается вне потока воздуха.

Двигатели

Все двигатели оснащены регуляторами скорости.

Электрическое питание:

Для однофазных двигателей 230 В, 50 Гц

Для трехфазных двигателей 230/400 В, 50 Гц или 400 В, 50 Гц

(смотрите таблицу с техническими характеристиками).

Стандартное направление потока воздуха: крыльчатка - двигатель (поток воздуха В).

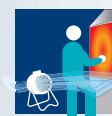
П Р И М Е Н Е Н И Е



Сушка изготавливаемых изделий



Охлаждение двигателей, компрессоров и других электрических машин



Вентиляция и охлаждение рабочих мест

Аэродинамический конус



Используется специально для уменьшения шума

Коробка с выводами из огнезащитного состава



Изготовленная из огнезащитного пластика V0 коробка с выводами и электрическим выключателем. Уплотнительный кабельный вход PG-11.

Динамически сбалансированная крыльчатка



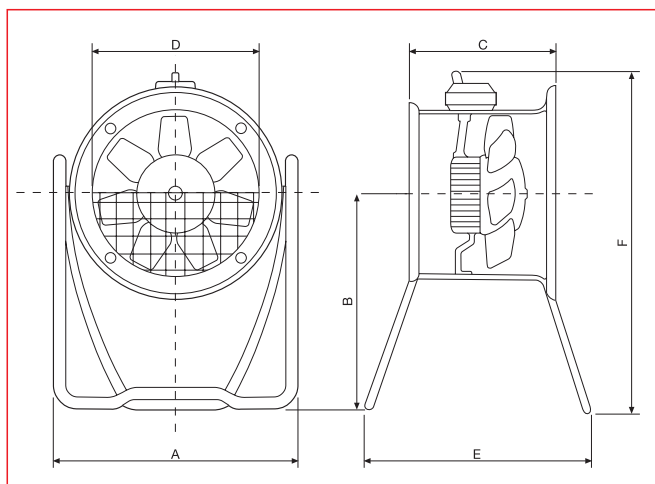
Динамически сбалансированная крыльчатка, соответствует требованиям ISO 1940, с малым уровнем вибраций

Технические характеристики

Перед подключением вентилятора к сети переменного тока необходимо убедиться, что напряжение и частота данной сети соответствуют значениям, указанным в табличке с техническими данными вентилятора.

ОДНА ФАЗА	ТРИ ФАЗЫ	Скорость вращения (об/мин)	ОДНА ФАЗА		ТРИ ФАЗЫ		Максим. производит. (м ³ /час)	Уровень звукового давления (дБ (А))	Масса (кг)	
			Макс. потребл. мощн. (Вт)	Max. power current (А)	Макс. потребл. мощн. (Вт)	Макс. ток потребл. (А)				
РВВ/4-315	РВТ/4-315	1300	100	0,6	150	0,59	0,34	2250	54	13,5
РВВ/4-400	РВТ/4-400	1200	340	1,6	300	1,40	0,80	5200	60	20
РВВ/4-450	РВТ/4-450	1290	480	2,3	500	1,70	1	6700	65	26
РВВ/4-560	РВТ/4-560	1250	980	4,9	1210	3,90	2,30	12300	71	39
РВВ/4-630	РВТ/4-630	1200	1700	7,60	1600	4,84	2,80	16450	74	40

Размеры (мм)



Модель	A	B	C	Ø D	E	F
315	439	400	211	315	470	642
400	600	557	227	400	560	841
450	650	616	237	450	560	925
560	780	473	307	560	500	837
630	890	750	307	630	840	1149

Дополнительное электрооборудование

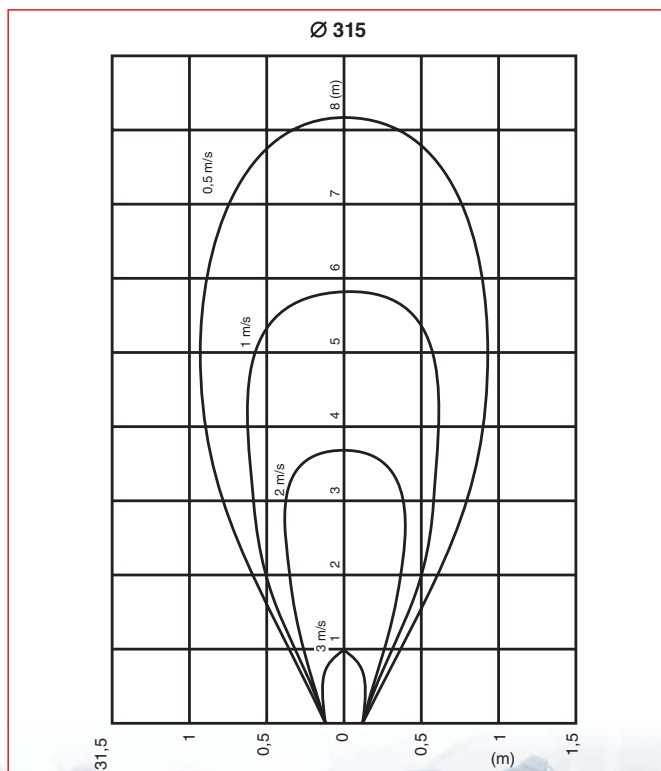


REB
Однофазный электронный регулятор скорости



RMB
Трехфазный автотрансформаторный регулятор скорости

Кривые воздушного потока



Кривые воздушного потока

СОМРАСТ РВВ / РВТ

Осевые вентиляторы в цилиндрическом корпусе

