

ОСЕВЫЕ КОРПУСНЫЕ ВЕНТИЛЯТОРЫ

Серия CGT



Осевые корпусные вентиляторы серии CGT изготовлены из **оцинкованной стали**, в состав которой входит **огнестойкая меламиновая смесь M1**. Внутренний корпус выполнен из перфорированного стального листа. Алюминиевая крыльчатка. Трехфазный двигатель, **IP55**, Класс F.

Двигатели

В зависимости от модели поставляются четырех-, шести- и восьмиполюсные двигатели.

По заказу поставляются двухскоростные двигатели с 4/8 и 6/12 полюсами.

Электрическое питание:

Для трехфазных двигателей мощностью до 3 кВт - 230/400 В, 50 Гц

Для трехфазных двигателей мощностью свыше 3 кВт - 400 В, 50 Гц (смотрите таблицу с техническими характеристиками).

По заказу поставляются однофазные двигатели с мощностью до 2.2 кВт - 230 В, 50 Гц.

Дополнительная информация

Стандартное направление потока воздуха:

двигатель - крыльчатка (поток воздуха А)

По заказу поставляется вариант крыльчатка - двигатель (поток воздуха В).

П Р И М Е Н Е Н И Е



Склады и хранилища



Цеха и мастерские



Торговые помещения

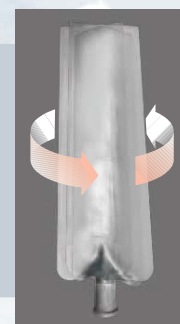


Автостоянки

Высокий уровень перенастраиваемости достигается возможностью выбора разного количества лопастей и регулировкой угла поворота лопастей вокруг собственной оси



Крыльчатка с 3, 5, 6, 7 и 9 лопастями и разными углами поворота лопастей вокруг оси позволяет **выбирать оптимальный вариант в зависимости от применения.**



Угол поворота лопасти

Защита от коррозии



Стальной корпус защищен от коррозии покрытием, полученным горячим цинкованием. Конструкция корпуса обеспечивает легкий доступ к вентилятору с обеих сторон панели.

Легкость и простота установки



Конструкция станины обеспечивает простоту установки

Динамически сбалансированная крыльчатка



Динамически сбалансированная крыльчатка, в соответствии с требованиями ISO 1940, с малым уровнем вибраций

Широкие лопасти: высокое давление



Широкие лопасти обеспечивают высокое давление

Защита ступицы крыльчатки



Плоская ступица крыльчатки защищена от накопления грязи

Обозначения

C G T / 6 - 1 0 0 0 - 6 / 8 / A - 1,5 kW

1 2 3 4 5 6 7

- 1 - : Серия изделия
- 2 - : Количество полюсов
- 3 - : Диаметры
- 4 - : Количество лопастей
- 5 - : Угол поворота лопасти
- 6 - : Направление потока воздуха
- 7 - : Мощность двигателя

Мощность двигателя (кВт) указана для серии CGT

1-я скорость	4 ПОЛЮСА	1450 RPM	0,55	0,75	1,1	1,5	2,2	3	4	5,5	7,5	11	15	18,5	22	30	37	45
	6 ПОЛ-ОВ	950 RPM	0,55	0,75	1,1	1,5	2,2	3	4	5,5	7,5	11	15	18,5	22			
	8 ПОЛ-ОВ	730 RPM	Проверьте характеристики двигателя															
2-я скорость	4/8 П-ОВ	1450/730	0,55/0,13	0,75/0,17	1,1/0,26	1,7/0,35	2,3/0,5	3/0,65	4/0,75	5,5/1,1	7,5/1,1	11/2,8	15/3,8	18,5/4,8	22/5,3	30/7,0	37/8,5	45/11
	6/12 П-ОВ	950/475		0,75/0,15	1,1/0,18	1,5/0,25	2,2/0,37	3/0,55	4/0,65	5,5/1	7,5/1,3	11/1,8	15/2,5	18,5/3				

Технические характеристики - 4 полюса

Перед подключением вентилятора к сети переменного тока необходимо убедиться, что напряжение и частота данной сети соответствуют значениям, указанным в таблице с техническими данными вентилятора.

Модель	Скор. (об/мин)	Макс. потр. мощность (кВт)	Макс. ток потр. (А)		Макс. производ. (м³/час)	Масса (кг)
			230 В	400 В		
CGT/4-560-5/-0,55	1415	0,55	2,4	1,4	10.551	70
CGT/4-560-5/-0,75	1415	0,75	3,3	1,9	11.926	71
CGT/4-560-5/-1,1	1410	1,1	4,2	2,4	13.787	74
CGT/4-560-5/-1,5	1420	1,5	5,5	3,2	14.857	77
CGT/4-630-5/-1,1	1410	1,1	4,2	2,4	16.323	80
CGT/4-630-5/-1,5	1420	1,5	5,5	3,2	17.356	83
CGT/4-630-5/-2,2	1430	2,2	8,3	4,8	20.892	88
CGT/4-630-5/-3	1430	3	11,3	6,5	21.626	91
CGT/4-710-7/-1,1	1410	1,1	4,2	2,4	13.237	98
CGT/4-710-7/-1,5	1420	1,5	5,5	3,2	18.067	101
CGT/4-710-7/-2,2	1430	2,2	8,3	4,8	22.247	106
CGT/4-710-7/-3	1430	3	11,3	6,5	25.273	109
CGT/4-710-7/-4	1435	4	–	8,6	28.711	112
CGT/4-710-7/-5,5	1450	5,5	–	11,1	32.713	125
CGT/4-800-3/-1,1	1410	1,1	4,2	2,4	21.936	101
CGT/4-800-3/-1,5	1420	1,5	5,5	3,2	23.695	104
CGT/4-800-3/-2,2	1430	2,2	8,3	4,8	28.813	109
CGT/4-800-3/-3	1430	3	11,3	6,5	32.013	112
CGT/4-800-3/-4	1435	4	–	8,6	34.922	115
CGT/4-800-3/-5,5	1450	5,5	–	11,1	36.376	128
CGT/4-800-6/-1,5	1420	1,5	5,5	3,2	18.677	107
CGT/4-800-6/-2,2	1430	2,2	8,3	4,8	25.061	112
CGT/4-800-6/-3	1430	3	11,3	6,5	29.286	115
CGT/4-800-6/-4	1435	4	–	8,6	33.664	118
CGT/4-800-6/-5,5	1450	5,5	–	11,1	38.734	131
CGT/4-800-6/-7,5	1450	7,5	–	14,8	40.175	139
CGT/4-800-9/-2,2	1430	2,2	8,3	4,8	18.286	116
CGT/4-800-9/-3	1430	3	11,3	6,5	25.723	119
CGT/4-800-9/-4	1435	4	–	8,6	30.549	122
CGT/4-800-9/-5,5	1450	5,5	–	11,1	36.990	135
CGT/4-800-9/-7,5	1450	7,5	–	14,8	40.640	143
CGT/4-900-3/-3	1430	3	11,3	6,5	35.937	154
CGT/4-900-3/-4	1435	4	–	8,6	40.001	157
CGT/4-900-3/-5,5	1450	5,5	–	11,1	44.427	170
CGT/4-900-3/-7,5	1450	7,5	–	14,8	49.059	178
CGT/4-900-6/-3	1430	3	11,3	6,5	30.422	159
CGT/4-900-6/-4	1435	4	–	8,6	33.549	162
CGT/4-900-6/-5,5	1450	5,5	–	11,1	39.602	175
CGT/4-900-6/-7,5	1450	7,5	–	14,8	48.756	183
CGT/4-900-6/-11	1465	11	–	22,6	55.846	207
CGT/4-900-6/-15	1460	15	–	28,5	61.132	222

Модель	Скор. (об/мин)	Макс. потр. мощность (кВт)	Макс. ток потр. (А)		Макс. производ. (м³/час)	Масса (кг)
			230 В	400 В		
CGT/4-900-9/-4	1435	4	–	8,6	32.291	166
CGT/4-900-9/-5,5	1450	5,5	–	11,1	35.709	179
CGT/4-900-9/-7,5	1450	7,5	–	14,8	42.544	187
CGT/4-900-9/-11	1465	11	–	22,6	54.522	211
CGT/4-900-9/-15	1460	15	–	28,5	62.214	226
CGT/4-1000-3/-3	1430	3	11,3	6,5	35.567	152
CGT/4-1000-3/-4	1435	4	–	8,6	41.892	155
CGT/4-1000-3/-5,5	1450	5,5	–	11,1	51.852	168
CGT/4-1000-3/-7,5	1450	7,5	–	14,8	60.805	176
CGT/4-1000-3/-11	1465	11	–	22,6	64.582	200
CGT/4-1000-3/-15	1460	15	–	28,5	65.874	215
CGT/4-1000-6/-4	1435	4	–	8,6	33.732	160
CGT/4-1000-6/-5,5	1450	5,5	–	11,1	46.041	173
CGT/4-1000-6/-7,5	1450	7,5	–	14,8	53.921	181
CGT/4-1000-6/-11	1465	11	–	22,6	66.842	205
CGT/4-1000-6/-15	1460	15	–	28,5	76.761	220
CGT/4-1000-6/-18,5	1475	18,5	–	35	77.891	267
CGT/4-1000-6/-22	1475	22	–	41	79.449	282
CGT/4-1000-9/-5,5	1450	5,5	–	11,1	36.456	178
CGT/4-1000-9/-7,5	1450	7,5	–	14,8	45.408	186
CGT/4-1000-9/-11	1465	11	–	22,6	57.085	210
CGT/4-1000-9/-15	1460	15	–	28,5	70.815	225
CGT/4-1000-9/-18,5	1475	18,5	–	35	74.570	272
CGT/4-1000-9/-22	1475	22	–	41	82.071	287
CGT/4-1250-3/-7,5	1450	7,5	–	14,8	68.793	332
CGT/4-1250-3/-11	1465	11	–	22,6	82.472	356
CGT/4-1250-3/-15	1460	15	–	28,5	92.252	371
CGT/4-1250-3/-18,5	1475	18,5	–	35	101.504	418
CGT/4-1250-3/-22	1475	22	–	41	105.868	433
CGT/4-1250-3/-30	1480	30	–	55	116.778	476
CGT/4-1250-6/-11	1465	11	–	22,6	68.990	362
CGT/4-1250-6/-15	1460	15	–	28,5	93.199	377
CGT/4-1250-6/-18,5	1475	18,5	–	35	98.768	424
CGT/4-1250-6/-22	1475	22	–	41	104.340	439
CGT/4-1250-6/-30	1480	30	–	55	117.001	482
CGT/4-1250-9/-15	1460	15	–	28,5	77.207	382
CGT/4-1250-9/-18,5	1475	18,5	–	35	94.101	429
CGT/4-1250-9/-22	1475	22	–	41	101.917	444
CGT/4-1250-9/-30	1480	30	–	55	117.549	487

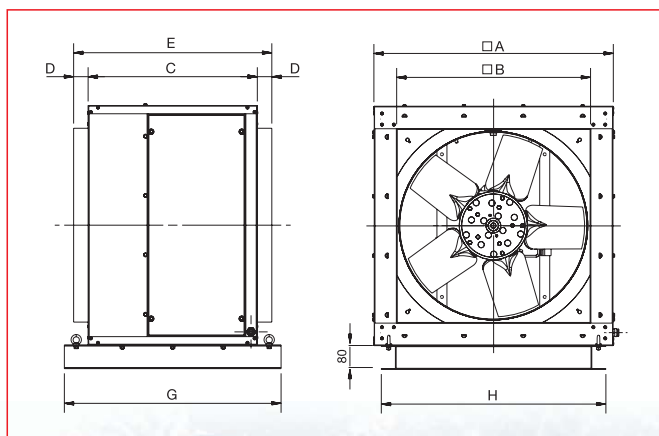


Технические характеристики - 6 полюсов

Модель	Скор. (об/мин)	Макс. потр. мощность (кВт)	Макс. ток потр. (А)		Макс. производ. (м³/час)	Масса (кг)	Модель	Скор. (об/мин)	Макс. потр. мощность (кВт)	Макс. ток потр. (А)		Макс. производ. (м³/час)	Масса (кг)
			230 В	400 В						230 В	400 В		
CGT/6-560-5/-0,55	940	0,55	2,9	1,7	9.830	72	CGT/6-1000-3/-1,5	950	1,5	6,8	3,9	32.472	151
CGT/6-630-5/-0,75	930	0,75	4,2	2,4	13.606	60	CGT/6-1000-3/-2,2	940	2,2	9,4	5,4	40.733	155
CGT/6-630-5/-1,1	930	1,1	5,7	3,3	13.878	83	CGT/6-1000-3/-3	960	3	12,0	6,9	43.855	167
CGT/6-710-7/-0,75	930	0,75	4,2	2,4	15.632	98	CGT/6-1000-3/-4	960	4	-	8,7	45.409	174
CGT/6-710-7/-1,1	930	1,1	5,7	3,3	19.037	101	CGT/6-1000-6/-1,5	950	1,5	6,8	3,9	30.765	156
CGT/6-710-7/-1,5	950	1,5	6,8	3,9	20.811	108	CGT/6-1000-6/-2,2	940	2,2	9,4	5,4	36.014	160
CGT/6-800-3/-0,75	930	0,75	4,2	2,4	20.151	101	CGT/6-1000-6/-3	960	3	12,0	6,9	41.634	172
CGT/6-800-3/-1,1	930	1,1	5,7	3,3	23.151	104	CGT/6-1000-6/-4	960	4	-	8,7	49.439	179
CGT/6-800-3/-1,5	950	1,5	6,8	3,9	24.117	111	CGT/6-1000-6/-5,5	955	5,5	-	11,9	50.413	187
CGT/6-800-6/-0,75	930	0,75	4,2	2,4	18.050	104	CGT/6-1000-6/-7,5	980	7,5	-	17	52.933	210
CGT/6-800-6/-1,1	930	1,1	5,7	3,3	22.355	107	CGT/6-1000-9/-2,2	940	2,2	9,4	5,4	30.322	165
CGT/6-800-6/-1,5	950	1,5	6,8	3,9	24.763	114	CGT/6-1000-9/-3	960	3	12,0	6,9	38.097	177
CGT/6-800-6/-2,2	940	2,2	9,4	5,4	26.681	118	CGT/6-1000-9/-4	960	4	-	8,7	44.203	184
CGT/6-800-9/-0,75	930	0,75	4,2	2,4	13.747	108	CGT/6-1000-9/-5,5	955	5,5	-	11,9	49.764	192
CGT/6-800-9/-1,1	930	1,1	5,7	3,3	20.310	111	CGT/6-1000-9/-7,5	980	7,5	-	17	54.771	215
CGT/6-800-9/-1,5	950	1,5	6,8	3,9	23.360	118	CGT/6-1250-3/-2,2	940	2,2	9,4	5,4	46.024	308
CGT/6-800-9/-2,2	940	2,2	9,4	5,4	25.639	122	CGT/6-1250-3/-3	960	3	12,0	6,9	50.581	323
CGT/6-800-9/-3	960	3	12,0	6,9	26.921	134	CGT/6-1250-3/-4	960	4	-	8,7	58.399	330
CGT/6-900-3/-1,5	950	1,5	6,8	3,9	29.448	153	CGT/6-1250-3/-5,5	955	5,5	-	11,9	67.825	338
CGT/6-900-3/-2,2	940	2,2	9,4	5,4	32.527	157	CGT/6-1250-3/-7,5	980	7,5	-	17	75.091	361
CGT/6-900-6/-1,5	950	1,5	6,8	3,9	26.312	158	CGT/6-1250-3/-11	975	11	-	23	78.000	393
CGT/6-900-6/-2,2	940	2,2	9,4	5,4	32.378	162	CGT/6-1250-6/-4	960	4	-	8,7	56.848	336
CGT/6-900-6/-3	960	3	12,0	6,9	37.084	174	CGT/6-1250-6/-5,5	955	5,5	-	11,9	65.943	344
CGT/6-900-6/-4	960	4	-	8,7	39.502	181	CGT/6-1250-6/-7,5	980	7,5	-	17	73.379	367
CGT/6-900-9/-1,5	950	1,5	6,8	3,9	21.444	162	CGT/6-1250-6/-11	975	11	-	23	87.548	399
CGT/6-900-9/-2,2	940	2,2	9,4	5,4	28.270	166	CGT/6-1250-6/-15	965	15	-	31	93.540	439
CGT/6-900-9/-3	960	3	12,0	6,9	34.278	178	CGT/6-1250-9/-5,5	955	5,5	-	11,9	62.801	349
CGT/6-900-9/-4	960	4	-	8,7	40.156	185	CGT/6-1250-9/-7,5	980	7,5	-	17	73.244	372
CGT/6-900-9/-5,5	955	5,5	-	11,9	42.552	149	CGT/6-1250-9/-11	975	11	-	23	84.013	404
							CGT/6-1250-9/-15	965	15	-	31	104.541	444
							CGT/6-1250-9/-18,5	980	18,5	-	37	107.075	487
							CGT/6-1250-9/-22	980	22	-	45	109.216	497

Эксплуатационные характеристики моделей серии CGT представлены на страницах 125 - 155.

Размеры (мм)



Модель	A	B	C	D	E	F	G	H
560	716,5	563	570	50	670	370	730	666,5
630	806,5	653	570	50	670	370	730	756,5
710	906,5	750	640	50	740	438	800	856,5
800	1006,5	840	640	50	740	438	800	956,5
900	1126,5	950	700	50	800	503	860	1076,5
1000	1256,5	1055	700	50	800	503	860	1206,5
1250	1476,5	1275	900	50	1000	310	1060	1426,5