

ОСЕВЫЕ ВЕНТИЛЯТОРЫ С РЕМЕННЫМ ПРИВОДОМ

Серия НІВ-NP / НІТ-NP

НІВ-NP / НІТ-NP

Осевые вентиляторы с ременным приводом



Жалюзи на стороне выхода воздуха



Защитная решетка на стороне входа воздуха

Осевые вентиляторы с ременным приводом серии НІВ-NP/НІТ-NP предназначены для непосредственного перемещения больших объемов воздуха.

Корпуса и крыльчатки вентиляторов изготовлены из оцинкованной листовой стали. Стандартно, модели NP укомплектованы автоматическими жалюзи, на стороне выхода воздуха, и защитной решеткой из ПВХ, на стороне входа воздуха.

Электродвигатели

Класс защиты IP55, класс изоляции F.

Параметры электропитания:

1ф - 230 В - 50 Гц.

3ф - 400 В - 50 Гц.

По запросу

- Модель N - с металлической защитной решеткой на стороне выхода воздуха (вместо автоматических жалюзи)
- Металлическая защитная решетка на стороне входа воздуха.

П Р И М Е Н Е Н И Е



Складские помещения



Оранжереи и теплицы



Аграрный комплекс



Спортивные центры



Сушильные камеры

Компактная конструкция



Прочный корпус из оцинкованной листовой стали.

Автоматические жалюзи (модель NP)



На стороне выхода воздуха установлены многостворчатые жалюзи, которые автоматически открываются при включении вентилятора и закрываются, при его выключении.

Защитная решетка на входе воздуха



На стороне входа воздуха расположена защитная решетка из ПВХ.

Защита ременной передачи



Клиновой ремень расположен в защитном кожухе.

■ Технические характеристики

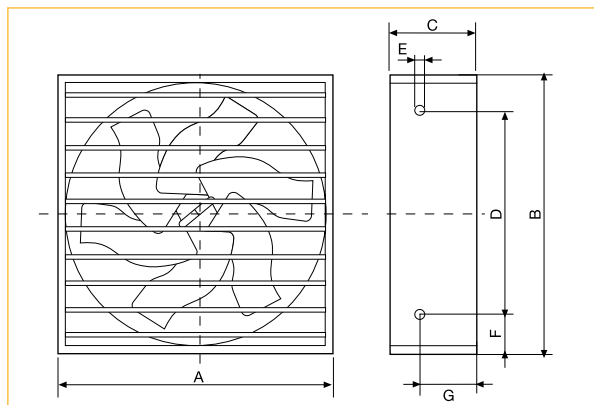
Перед подключением вентилятора к сети электропитания, необходимо удостовериться, что параметры сети (напряжение, фазность и частота) соответствуют параметрам вентилятора.

ОДНОФАЗНЫЕ МОДЕЛИ (1ф-230В-50Гц)	Мощность двигателя (кВт)	Ток (А)	Частота вращения двигателя (об/мин)	Частота вращения крыльчатки (об/мин)	Макс. расход воздуха (м³/ч)	Уровень звукового давления (дБ(А))*	Вес (кг)
HIB-800 NP (0,37)	0,37	3	2800	575	13500	71	48
HIB-800 NP (0,55)	0,55	4	2800	650	15700	72	48
HIB-1000 NP (0,37)	0,37	3	1400	420	16900	63	63
HIB-1000 NP (0,55)	0,55	4,4	1400	475	19400	66	64
HIB-1000 NP (0,75)	0,75	5,5	1400	490	21200	67	66
HIB-1250 NP (0,75)	0,75	5,5	1400	430	30500	64	87
HIB-1250 NP (1,1)	1,1	7,6	1400	480	36000	67	90
HIB-1250 NP (1,5)	1,5	10,9	1400	535	40700	69	92

* Уровень звукового давления измерен на расстоянии равном трем диаметрам крыльчатки, в свободном пространстве.

ТРЕХФАЗНЫЕ МОДЕЛИ (3ф-400В-50Гц)	Мощность двигателя (кВт)	Ток (А)	Частота вращения двигателя (об/мин)	Частота вращения крыльчатки (об/мин)	Макс. расход воздуха (м³/ч)	Уровень звукового давления (дБ(А))*	Вес (кг)
НПТ-800 NP (0,37)	0,37	1,8/1,1	2800	575	13500	71	48
НПТ-800NP (0,55)	0,55	2,5/1,4	2800	650	15700	72	48
НПТ-1000 NP (0,37)	0,37	2,05/1,2	1400	420	16900	63	63
НПТ-1000 NP (0,55)	0,55	2,65/1,53	1400	475	19400	66	64
НПТ-1000 NP (0,75)	0,75	3,5/2,0	1400	490	21200	67	66
НПТ-1250 NP (0,75)	0,75	3,7/2,1	1400	430	30500	64	87
НПТ-1250 NP (1,1)	1,1	4,7/2,72	1400	480	36000	67	90
НПТ-1250 NP (1,5)	1,5	6,3/3,66	1400	535	40700	69	92

■ Размеры (мм)



Модель	A	B	C	D	Ø E	F	G
НПТ or HIB-800	925	925	427	470	10,5	227	165
НПТ or HIB-1000	1125	1125	447	685	10,5	345	205
НПТ or HIB-1250	1375	1375	480	560	10,5	283	180

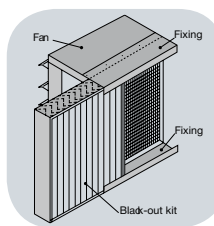
■ Дополнительные принадлежности



Защитная решетка (комплект).

Металлическая, сварная защитная решетка для установки на стороне выхода воздуха (для моделей NP). Необходимо использовать для предотвращения попадания в вентилятор посторонних предметов, если нижний край вентилятора установлен ниже, чем 2,5 м от уровня пола.

- Защитная решетка (комплект) НПТ/HIB-800 NP
- Защитная решетка (комплект) НПТ/HIB-1000 NP
- Защитная решетка (комплект) НПТ/HIB-1250 NP



Светоотражающий экран (комплект)

Светоотражающий металлический экран препятствует проникновению естественного света в помещение. Рекомендуется применять при вентиляции птицефабрик.

- Светоотражающий экран (комплект) НПТ/HIB-800 NP
- Светоотражающий экран (комплект) НПТ/HIB-1000 NP
- Светоотражающий экран (комплект) НПТ/HIB-1250 NP

Рабочие характеристики

- Q = расход воздуха в м³/ч и м³/с.
- Ps = статическое давление в Па и мм вод. ст.
- Данные приведены: в соответствии со стандартами: ISO 5801 и AMCA 210-99.
при температуре сухого воздуха 20°C и атмосферном давлении 760 мм рт. ст.

